



THIN CLIENT TC 1000



ESPECIFICACIONES

- Código : TC1000
- Procesador **VIA C3/EDEN EBGA**
- Chipset **VIA CLE266** - North Bridge
- Chipset **VIA VT8235** - South Bridge
- Almacenamiento: 80Gb. 5400rpm. 2.5" (*)
- Memoria: SODIMM DDR. 512Mb. 400MHz (*)
- Seguridad: Via PadLock™
- Diseño: Integración ultra-compacta
- Software: Windows 98SE, Windows Me, Windows 2000, Windows XP (SP1 & SP2), Windows Vista; Linux
- Peso: 1.54kg
- Dimensiones: 215 x 230 x 59.28mm
- Garantía: 12 meses (**)

OPCIONALES

- Wireless - (802.11b-g). (interno/externo)
- Unidad óptica: DVD. RW ± (8x)
- Soporta Parlantes Smart 5.1
- Soporta LCD 7" hasta 42" (Resolución 1600x1200)



- (*) HD: Soporta hasta 1 Tera bit

- (*) Mem: Soporta hasta 1Gb DDR2

- (***) Consultar por Garantía Extendida



BENEFICIOS

BAJO CONSUMO DE ENERGIA - Los Thin Client con procesador Via C3 Eden/EBGA tienen un mínimo consumo energético y es adecuado para la integración de equipos de escritorio.-

SEGURIDAD AVANZADA - El procesador Via integra el Via Padlock Security Engine dando la más alta seguridad.-

SOPORTA MEMORIAS DDR - Llegando a la capacidad de 1Gb en 400MHz, siendo este superior a otros Thin Client.

OS/PLATAFORMAS- Total Compatibilidad con Microsoft Windows y sistemas operativos Linux. Asegurando la compatibilidad y la estabilidad de la plataforma del Procesador VIA + Chipset VIA + Wireless VIA.-

DISEÑO ULTRA COMPACTO- El Thin Client cuenta con un diseño innovador. Su integración ultra compacta ofrece más espacio en su hogar u oficina.-

Unicos con bajo nivel de ruido, manteniendo así un agradable ambiente de trabajo.

Mejora la productividad de su operador. Permite diseños innovadores. Cuenta con salida de TV (RCA/S-Video).-

USOS VERSATILES



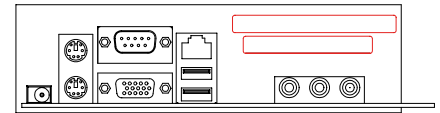
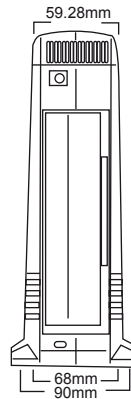
THIN CLIENT TC1000

SISTEMA EMBEDDED

CARACTERISTICAS TECNICAS

Especificaciones	
IDE en placa	2 conectores Ultra DMA 133/100/66
Placa de Red	VIA VT6105 LOM+VT6103 10/100 Base-T Ethernet PHY
Audio en placa	Codec AC'97 VIA VT1612A de 2 canales
Panel E/S posterior	1 entrada DC- 1 puerto PS2 para mouse 1 puerto PS2 para teclado 1 puerto LAN RJ-45 1 puerto Serial 2 puertos USB 2.0 1 puerto VGA 3 entradas de audio: line-out, line-in and mic-in 1 CardBus tipo I y II (Opcional) 1 ranura para CompactFlash (Opcional)

Productos Certificados



Garantía: 12 meses

Consulte por Garantía Extendida

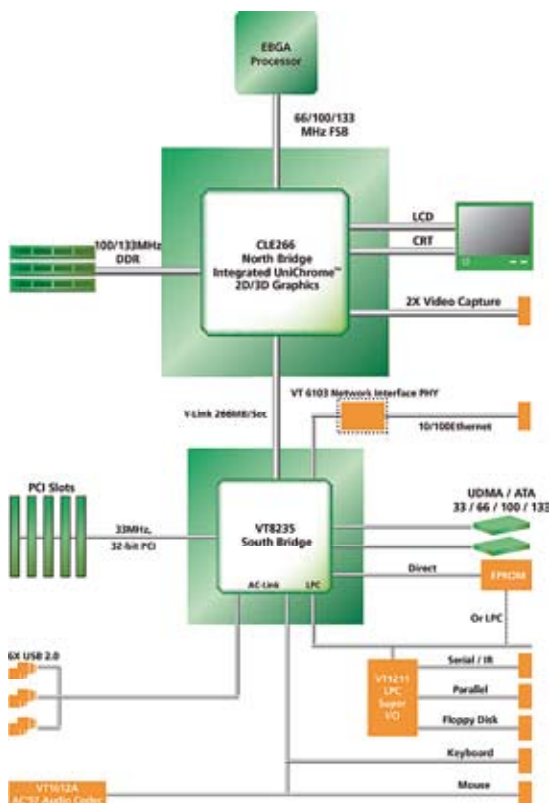
Solicite su certificado de Garantía en:

www.vicdaembedded.com.ar/certificado.html



Los modelos TC1000 y TC600 poseen un procesador Via C3 Eden, el cual fue diseñado pequeño, potente y seguro, dando así estabilidad y confiabilidad para un uso constante y eficiente en entornos corporativos.

Su bajo consumo y bajo nivel de ruido hacen un recurso ideal para un buen ambiente de trabajo.



Consulte por Almacenamiento y Capacidades Disponibles

MODELO ALTERNATIVO:

TC600



ESPECIFICACIONES

- Procesador **VIA C3 EDEN/EBGA**
- Chipset **VIA CLE266** - North Bridge
- Chipset **VIA VT8235** - South Bridge
- Almacenamiento : 80Gb. 5400rpm. 2.5" (*)
- Memoria: DDR2 512Mb. 667MHz (*)
- Grabadora DVD.RW ± (8x)



IDEAL PARA EL HOGAR

Cumple con todas las expectativas y usos de una PC convencional y mucho mas.



Para mas información: via@vicda.com.ar

VICDA ARGENTINA SRL
Tucumán 766 Piso 1 Of.176
Cdad. Aut. Bs.As. - C1049AAP
Tel.: (011) 5128.8080
E-mail: via@vicda.com.ar
Web: www.vicda.com.ar

